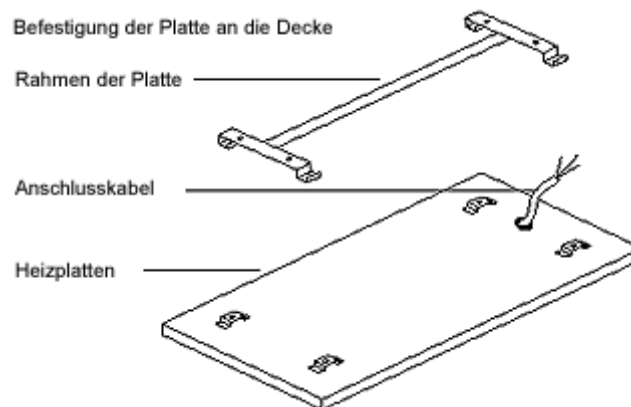


Montage der Strahlungsheizplatten, Garantiebedingungen

Ausführliche technische Bedingungen und Bedienungsanleitung sind in den Informationsmaterialien zu einzelnen Typen enthalten und sie stellen einen Bestandteil der Verpackung dar, in der die Strahlungsheizplatten ECOSUN vertrieben werden.

1. Deckenstrahlungsplatten E 300 U / 600 U / 700 U / E 700 IKP / E 700 IN / E 700 IN-2

Die Heizplatten sind mit einer Anschlusschnur mit der Länge von 1 m beendet. Die Platten können direkt auf die Decke montiert sein, und zwar mittels des Befestigungsrahmens für Kassettendecken (Standardlieferungsumfang nur bei den Heizplatten E 300U, E 600U und E 700U; bei den Typen IKP, IN und IN-2 ist er gesondert zu bestellen) oder mit Aufhängung auf Seile oder Ketten. Die Montageart ist auf der Abbildung zu sehen.



2. Strahlungsplatten E 100 K+ - 400 K+

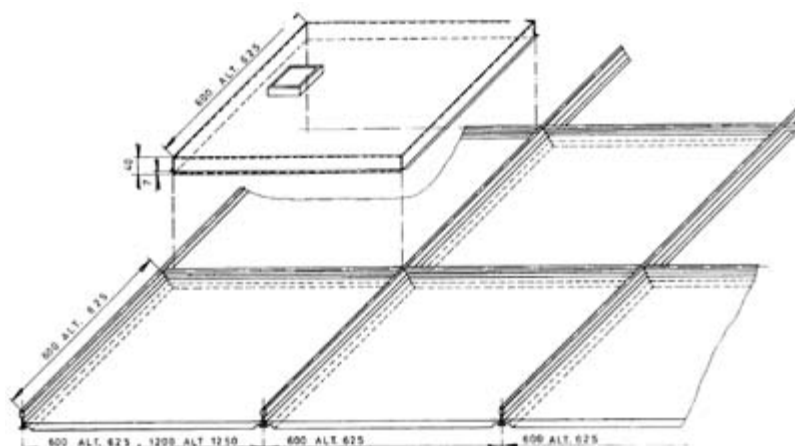
Nur diese Platten sind für die Verwendung in horizontaler sowie vertikaler Lage bestimmt. In der horizontalen Lage werden sie ähnlich wie an der oben angeführten Abbildung befestigt; vertikale Befestigung ist dank dem Schloss auf Befestigungs-Omega möglich. Für die Befestigung auf die Decke ist der Montagerahmen nachzubestellen, der keinen Bestandteil des Produkts darstellt. Die Heizplatten sind mit dem Kabel H05SS-F 3 x 0,75 mm² mit der Länge von 0,5 - 1m beendet.



3. Strahlungsplatten für Montage in Kassettendecken ECOSUN 300c / E 600c VT

Diese Platten sind für die Montage in Kassettendecken bestimmt, z.B. Thermoform, Rockfon, Armstrong, usw. Sie werden mit den Abmessungen für die Raster von 600x600 mm und 1200x600 mm geliefert. Sie werden in die auf der Hinterseite der Heizplatte angebrachte Leistendose angeschlossen. Die Platten können in der Ausführung mit versenkt liegenden sowie halbversenkt

liegenden Kante geliefert sein. Die Strahlungsplatten E 100 - 400 können im Sinne der Norm ČSN 345618 direkt auf eine brennbare Unterlage installiert sein. Der Abstand von der Stirnseite beträgt min. 10 cm.



4. Universale Strahlungsplatten ECOSUN G / ECOSUN E

Ähnlich wie die Niedertemperatur-Platten ECOSUN K+ sind sie zur Verwendung in horizontaler sowie vertikaler Position bestimmt. Zur Platte gehört auch ein Befestigungselement für die Decken-/Wandmontage. Die Platten sind mit dem Anschlusskabel mit der Länge von 1m beendet.



5. Hochtemperaturstrahlungsplatten

Die Heizplatten können direkt auf die Decke montiert sein, und zwar mittels des Befestigungsrahmens (Lieferungsumfang) oder mit Aufhängung auf Seile oder Ketten. Die Strahlungsplatten werden in die auf der Plattenseite angebrachte Klemmenleiste angeschlossen; die Klemmenleiste hat zwei Ausführungen, damit die Kabel innerhalb der Klemmenleiste verbunden sein können – sog. Umstecken. HINWEIS: RAUMTEMPERATUR (Außenlufttemperatur), in der die Platte angebracht ist, kann bei ihrem Betrieb die Temperatur von 30°C nicht überschreiten.



ECOSUN S+09 - S+36

Hinweis:

Die Heizplatten können nur von den Mitarbeitern mit der Klassifizierung gemäß der Verordnung Nr. 50/78SB, Paragraph 6 montiert sein. Die Montage ist mit der Revision gemäß der Norm ČSN 331500 zu beenden.

Bei der Montage der Niedertemperatur- und Hochtemperaturstrahlungsplatten ECOSUN sind Handschuhe zu verwenden, damit die Oberflächen THERMOCRYSTAL oder SILICATING mit Fette nicht verunreinigt werden. Nach der Montage (vor der Inbetriebnahme) der Hochtemperaturplatten ist die PE Schutzfolie aus der Heizlamelle zu beseitigen.

Garantiebedingungen

Der Hersteller gewährt auf seine Produkte die Garantie von 24 Monaten; bei der Installierung der Niedertemperaturplatten in Wohnobjekten eine verlängerte Garantie von 60 Monaten, die Garantie erstreckt sich nicht auf die durch Transport oder unsachgemäße Montage verursachten Mangel. Mehrere Informationen sind in der Reklamationsordnung zu finden.

Bemerkung: Nähere Informationen bezüglich der Montage der Strahlungsplatten sind in den zu einzelnen Produkten beigelegten Anleitungen zu finden.

6. Wartung der Heizplatten

Die Heizplatten erfordern keine Wartung, bei den Niedertemperatur-Platten ist es eventuell möglich, sie mit Waschmittel und feiner Bürste zu reinigen, bei den Hochtemperatur-Platten kann die Schicht SILICATING nicht gereinigt werden. Die Anstricherneuerung kann bei den Niedertemperatur-Strahlplatten nur mit der Farbe V 2045 erfolgen. Die Glasplatten können mit standardmäßigen, zu Reinigung von Fenstern und Spiegeln bestimmten Mitteln gereinigt werden. Die angegebenen Tätigkeiten sind nur bei ausgeschalteten Heizgeräten zu machen. Andere Modifizierungen und Anwendungen sind nicht zulässig.